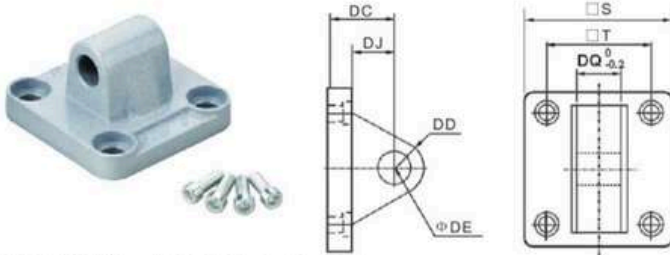


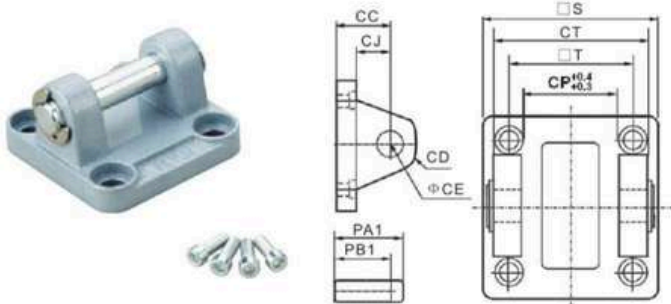
ISO-LB型(Type) 支架(Foot Bracket)

符号/缸径 Symbol/Bore	32	40	50	63	80	100	125	160	200
AA	158	179	190	209	248	266	290	340	380
AC	142	161	170	185	210	228	250	300	320
AD	8	9	10	12	19	19	20	20	30
AE	47	53	65	75	95	115	140	180	220
AF	32	36	45	50	63	75	90	115	135
AG	24	28	32	32	41	45	45	60	70
AH	32	36	45	50	63	71	90	115	135
AP	7	9	9	9	12	14.5	16.5	18.5	24
AT	3	3	3	3	4	4	6	6	9



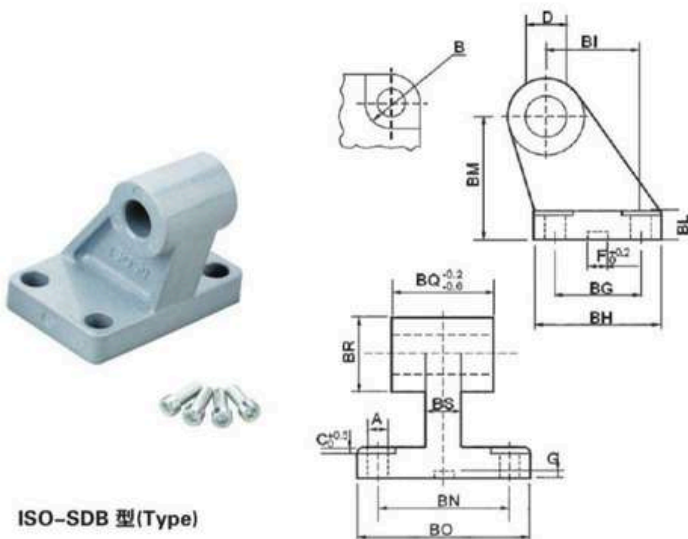
ISO-CA型(Type) 单耳(Single Earring)

符号/缸径 Symbol/Bore	32	40	50	63	80	100	125	160	200
S	47	53	65	75	95	115	140	180	220
T	32.5	38	46.5	56.5	72	89	110	140	175
DC	22	25	27	32	36	41	50	55	60
DD	9	12	12	15	15	20	25	30	30
DE	10	12	12	16	16	20	25	30	30
DJ	13	16	17	22	22	27	33	35.5	36
DQ	25.8	27.8	31.7	39.7	49.7	59.7	69.7	89.7	89.7



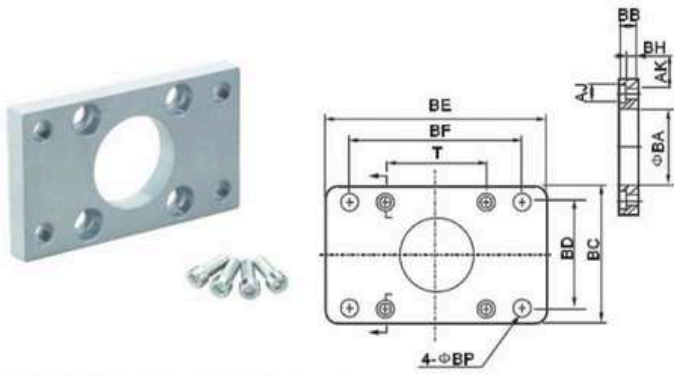
ISO-CB型(Type) 双耳(Double Earring)

符号/缸径 Symbol/Bore	32	40	50	63	80	100	125	160	200
CC	22	25	27	32	36	41	50	55	60
CD	9	12	12	15	15	20	25	30	30
CE	10	12	12	16	16	20	25	30	30
CJ	13	16	17	22	22	27	31	35.5	36
CP	26	28	32	40	50	60	70	90	90
CT	45	52	60	70	90	110	130	170	170
PA1	51	59	67	77	97	119	139	181	181
PB1	45.5	52.5	60.5	70.5	90.5	110.5	130.5	170.5	170.5
S	47	53	65	75	95	115	140	180	220
T	32.5	38	46.5	56.5	72	89	110	140	175



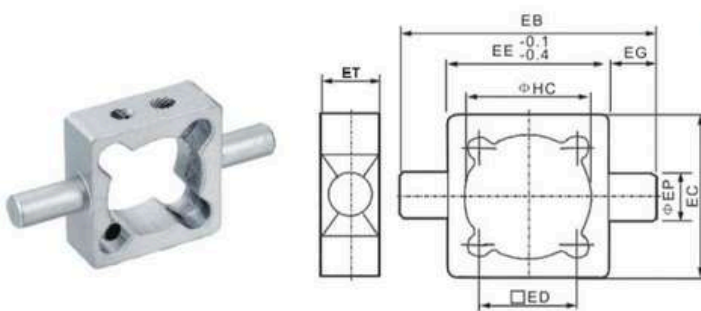
ISO-SDB 型(Type)

符号/缸径 Symbol/Bore	32	40	50	63	80	100	125
A	6.6	6.6	9	9	11	11	14
B	11	11	15	15	18	18	20
BG	18	22	30	35	40	50	60
BH	31	35	45	50	60	70	90
BI	21	24	33	37	47	55	70
BL	8	10	10.5	12	14	17	20
BM	32	36	45	50	63	71	90
BN	38	41	50	52	66	76	94
BO	51	54	65	67	86	96	124
BS	12	15	18	22	20	20	30
BR	20	22	26	30	30	38	45
C	1.6	1.6	1.6	1.6	2.5	2.5	3.2
D	10	12	12	16	16	20	25
F	10.5	10.5	10.5	10.5	10.5	10.5	10.5
G	3	3	3	3	3	3	3
BQ	25	28	32	40	50	60	70



ISO-FA/FB型(Type) 法兰板(Flange)

符号/缸径 Symbol/Bore	32	40	50	63	80	100	125	160	200
AJ	11	11	14	14	17	17	19	25	25
AK	7	7	9	9	11	11	13	17	17
BA	30.5	35.5	40.5	45.5	45.5	55.5	60.5	65.5	75.5
BB	10	10	12	12	16	16	20	20	25
BC	47	53	65	75	95	115	140	180	220
BD	32	36	45	50	63	75	90	115	135
BE	80	90	110	125	154	186	224	280	320
BF	64	72	90	100	126	150	180	230	270
BH	4	4	4	6	6	6	8	8	12
BP	7	9	9	9	12.5	14.5	16.5	18.5	24
T	32.5	38	46.5	56.5	72	89	110	140	175



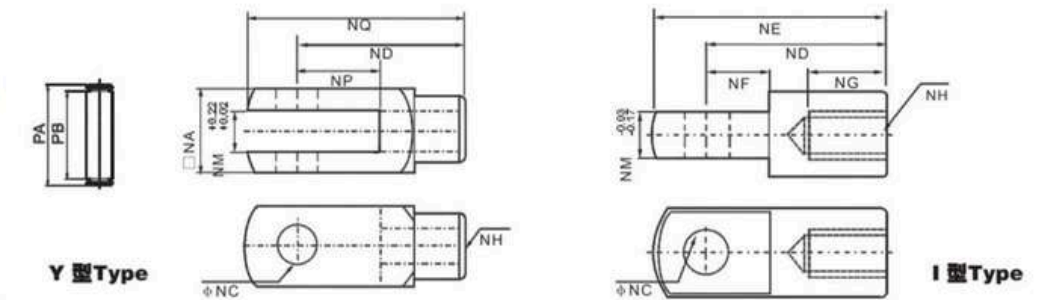
ISO-TC 型(Type)中摆(Central Trunnion)

符号/缸径 Symbol/Bore	32	40	50	63	80	100	125	160	200
EB	100	113	125	140	160	182	-	-	-
EC	52	63	74	80	105	128	-	-	-
ED	32.5	38	46.5	56.5	72	89	-	-	-
EE	52	63	75	90	105	128	-	-	-
EG	25	25	25	25	25	25	-	-	-
EP	12	16	16	20	20	25	-	-	-
ET	20	22	22	28	28	34	-	-	-
HC	37	45	55	68	87	107.5	-	-	-

ISO-Y 型(Type) 接头(Joint)



ISO-Y+销子(Pin) ISO-Y+卡扣(Clip)



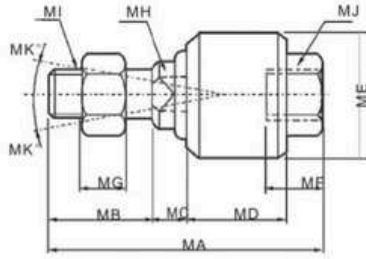
Y 型Type

I 型Type

符号/缸径 Symbol/Bore	32	40	50	63	80	100	125	160	200
NA	19	25.4	32	32	44.4	44.4	55	70	70
NC	10	12	16	16	20	20	30	35	35
ND	40	48	64	64	80	80	110	144	144
NE	52	67	89	89	112	112	155	201	201
NF	15	24	32	32	40	40	50	50	55
NG	20	20	23	23	30	30	56	72	72
NH	M10×1.25	M12×1.25	M16×1.5	M16×1.5	M20×1.5	M20×1.5	M27×2.0	M36×2.0	M36×2.0
NM	10	12	16	16	20	20	30	35	35
NP	20	24	32	32	40	40	54	72	72
NQ	52	62	83	83	105	105	148	191	191
PA	26.2	32.8	39.3	39.3	53.3	53.3	64	80	80
PB	20	26.5	33	33	45	45	55.6	70.6	70.6

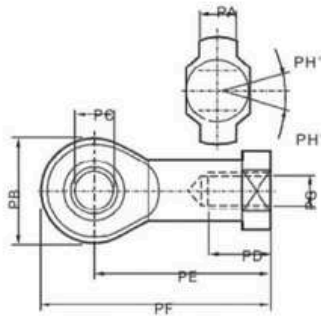


ISO-I 型(Type)接头(Joint)



ISO-UJ 型(Type)
 浮动接头(Float Joint)

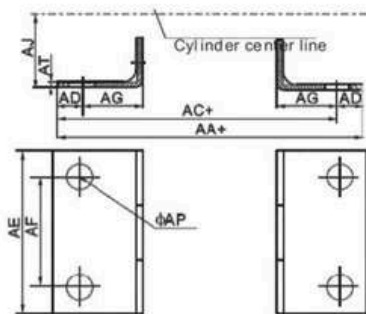
符号/缸径 Symbol/Bore	MA	MB	MC	MD	ME	MF	MG	MH	MI	MK
32	58	22	7	21	26	11.5	7	10	M10×1.25	12
40	58	22	8	21	28	11.5	8	12	M12×1.25	12
50	90	27	10	41	44.5	20	10	17	M16×1.5	7
63	90	27	10	41	44.5	20	10	17	M16×1.5	7
80	102	29	13	46	53	24	13	22	M20×1.5	10
100	102	29	13	46	53	24	13	22	M20×1.5	10
125	147	54	13	64	62	39	14	30	M27×2.0	9
160	251	72	22	115	80	80	18	36	M36×2.0	4
200	251	72	22	115	80	80	18	36	M36×2.0	4



ISO-PHS 型(Type)
 鱼眼接头(Fisheye Joint)

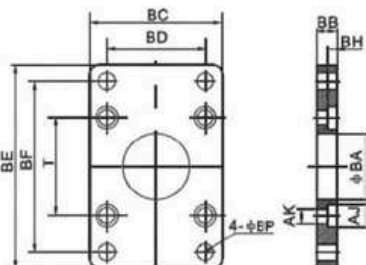
符号/缸径 Symbol/Bore	PA	PB	PC	PD	PE	PF	PH
32	11	26	10	21	43	56	M10×1.25 13
40	12	30	12	24	50	65	M12×1.25 13
50	15	38	16	33	64	83	M16×1.5 15
63	15	38	16	33	64	83	M16×1.5 15
80	18	46	20	40	77	100	M20×1.5 15
100	18	46	20	40	77	100	M20×1.5 15
125	37	70	30	51	110	145	M27×2.0 15
160	43	80	35	56	125	165	M36×2.0 16
200	43	80	35	56	125	165	M36×2.0 16

标准气缸安装附件
Standard Cylinder Accessories



LB型(Type)
 支架(Foot Bracket)

符号/缸径 Symbol/Bore	32	40	50	63	80	100	125	160	200
AA	153	169	173	184	199	210	249	328	380
AC	134	140	149	158	167	174	213	288	320
AD	9.5	14.5	12	13	16	18	18	20	30
AE	50	57	68	80	97	112	140	180	220
AF	33	36	47	56	70	84	90	115	135
AG	20.5	23.5	28	31	30	30	45	60	70
AJ	28	30	36.5	41	49	57	90	115	135
AP	9	12	12	12	14	14	16	18	22
AT	3	3	3	3	4	4	8	8	10



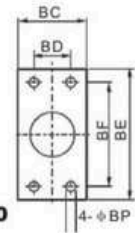
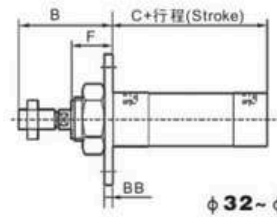
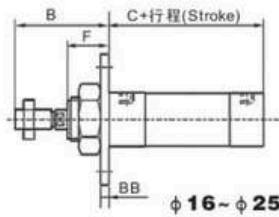
FA/FB型(Type)
 法兰板(Flange)

符号/缸径 Symbol/Bore	32	40	50	63	80	100	125	160	200
BA	28.3	32.3	38.3	38.3	47.3	47.3	56	63	81
BB	10	10	10	12	16	16	20	25	25
BC	47	52	65	76	95	115	140	180	220
BD	33	36	47	56	70	84	90	115	135
BE	72	84	104	116	143	162	224	280	320
BF	58	70	86	98	119	138	180	230	270
BH	6.5	6.5	6.5	8.5	10.5	10.5	15	20	20
AJ	10.5	10.5	13.5	13.5	5	5	19	25	25
AK	6.5	6.5	6.5	8.5	10.5	10.5	12.5	16.5	16.5
BP	7	7	9	9	11	11	16	18	22
T	33	37	47	56	70	84	110	140	175

CE ISO9001



M-FA 型(Type)
法兰板(Flange)



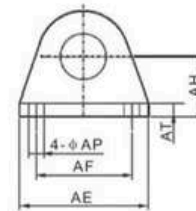
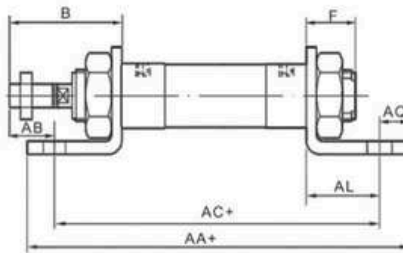
M-FA-A 型(Type)
法兰板(Flange)

符号/缸径 Symbol/Bore	B	C		C(MSA 系列/Series)		C(MSAL 系列/Series)		BB	BC	BD	BE	BF	BP	F
		MA 系列(Series)	MAL 系列(Series)	0-50	51-100	0-50	51-100							
16	38	60	-	60	85	-	-	3	26	-	52	40	5.5	16
20	40	76	70	76	101	70	95	4	38	-	64	50	6.5	12
25	44	76	70	76	101	70	95	4	38	-	64	50	6.5	14
32	44	76	70	76	101	70	95	4	47	33	72	58	6.5	14
40	46	76	92	76	101	92	117	4	50	36	84	70	6.5	14

■ 我公司还可提供此类用于迷你气缸法兰板, 如果你需要此类产品, 请在全部订购码后加上-A, 如M-FA-32-A.
Our company can also provide this used for mini cylinder flange, if you need, pls add A after all ordering code, like M-FA-32-A



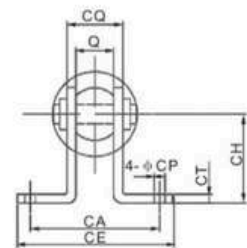
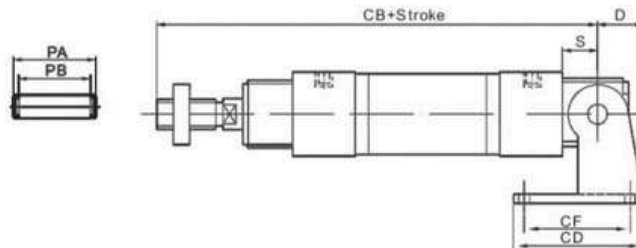
M-LB 型(Type)
支架(Bracket)



符号/缸径 Symbol/Bore	B	F	AA		AA(MSA 系列/Series)		AA(MSAL 系列/Series)		AB	AC		AC(MSA 系列/Series)		AC(MSAL 系列/Series)		AE	AF	AL	AQ	AP	AT	AH
			(MA 系列/Series)	(MAL 系列/Series)	0-50	51-100	0-50	51-100		(MA 系列/Series)	(MAL 系列/Series)	0-50	51-100	0-50	51-100							
16	38	16	98	-	98	123	-	-	25	86	-	86	111	-	-	44	32	13	6	5.5	3	20
20	40	12	122	116	122	147	116	141	25	106	100	106	131	100	125	54	40	15	8	6.5	3	25
25	44	14	122	116	122	147	116	141	29	106	100	106	131	100	125	54	40	15	8	6.5	3	25
32	44	14	142	136	142	167	136	161	19	126	120	126	151	120	145	59	45	25	8	6.5	4	32
40	46	14	142	158	142	167	158	183	21	126	142	126	151	142	167	64	60	25	8	6.5	4.5	36

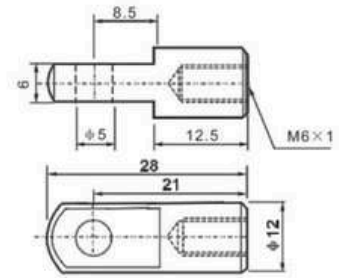
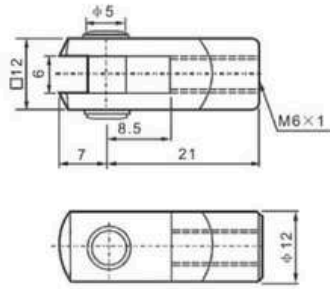


M-SDB 型(Type)
支架(Bracket)

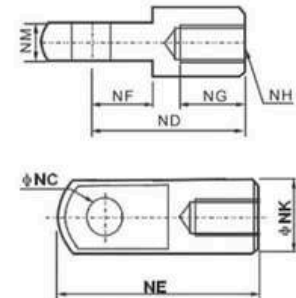
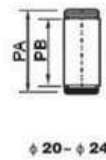
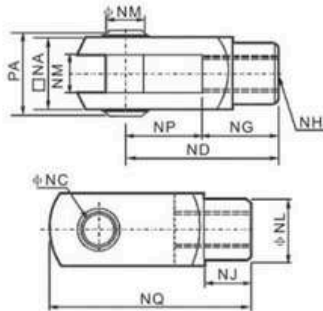


符号/缸径 Symbol/Bore	D	S	Q	CA	CB		CB		CD	CE	CF	CH	CT	CP	CQ	PA	PB
					(MA 系列/Series)	(MAL 系列/Series)	(MSA 系列/Series)	(MSAL 系列/Series)									
16	16	9	12	-	107	-	107	132	23	-	12	20	2.3	5.5	16.5	21	17
20	21	12	16	51	128	122	128	153	48	67	32	32	3	6.5	22	27	22.5
25	21	12	16	51	132	126	132	157	48	67	32	32	3	6.5	22	27	22.5
32	27	15	16	51	135	129	135	160	52	67	36	36	4	6.5	24	30	24.5
40	27	15	20	55	137	153	137	162	56	71	40	40	4	6.5	28	34	28.5

M-Y 型(Type)接头(Joint)



M-Y+销子(Pin) M-Y+卡扣(Clip)

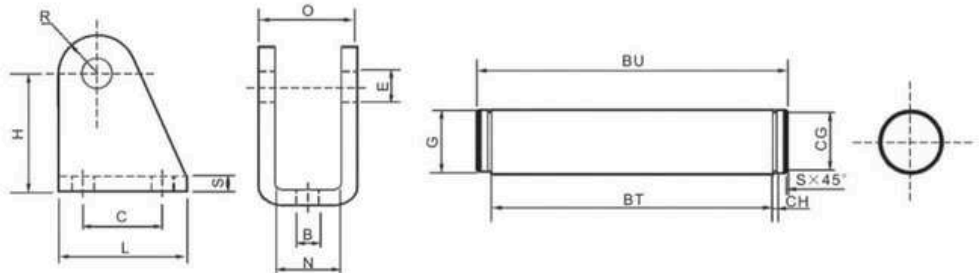


M-I 型(Type)接头(Joint)

符号/缸径Symbol/Bore	NA	NC	ND	NE	NF	NG	NH	NJ	NK	NL	NM	NN	NP	NQ	PA	PB
20	16	8	30	40	11	15	M8×1.25	10	16	14	8	8	15	40	21	16.5
25	19	10	40	52	15	20	M10×1.25	12	20	18	10	10	20	52	25	19.5
32	19	10	40	52	15	20	M10×1.25	12	20	18	10	10	20	52	25	19.5
40	25.4	10	45	57	15	25	M12×1.25	15	24	23	14	10	20	57	31	26

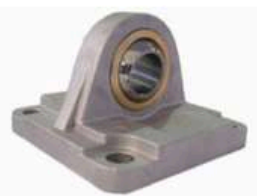


M-U 型(Type) 支架(Bracket)



符号/缸径Symbol/Bore	B	E	C	H	L	N	O	R	S	G	BT	CG	CH	BU	S
8/10	4.5	4	12.5	24	20	8.1	13	5	2.5	4	14	3.7	0.5	17	0.2
12/16	5.5	6	15	27	25	13	18	7	3	6	19	5.6	0.8	24	0.4
20/25	6.6	8	20	29.5	32	16.1	24	10	4	8	25.2	7.5	0.9	29.5	0.5

气缸特殊配件
Cylinder Special accessories



CA with Bearing



我公司可以为客户定制各类非标准气缸配件，我们将会根据您提供的图纸或样品来制作。

Our company can customize all kinds of non-standard cylinder accessories according to your drawing or sample.

规格 Specification

型号/Model	产品/Product	接点型式/Contact Type	使用电压/Working Voltage	尺寸/Diameter	适用气缸及沟槽/Joint Pipe Bore
CS1-S		有接点/磁簧管 Amagnetic reed switch contact	5~240V DC/AC		适用于: 圆型气缸; 拉杆气缸 For: Tie-rod, Cylinder Round Cylinder
CS1-SN		无接点/电晶体NPN输出 Contactless NPN transistors	5~30V DC		
CS1-SP		无接点/电晶体PNP输出 Contactless PNP transistors			
CS1-J		有接点/磁簧管 Amagnetic reed switch contact	5~240V DC/AC		适用于: 薄型气缸 For: Thin Type(compact)cylinder.
CS1-JN		无接点/电晶体NPN输出 Contactless NPN transistors	5~30V DC		
CS1-JP		无接点/电晶体PNP输出 Contactless PNP transistors			
CS1-U		有接点/磁簧管 Amagnetic reed switch contact	5~240V DC/AC		PAB 固定钢带 (Fixed steel belt) PI 固定钢带 (Fixed clamping device) PN 固定夹具 (Fixed steel belt)
CS1-UN		无接点/电晶体NPN输出 Contactless NPN transistors	5~30V DC		
CS1-UP		无接点/电晶体PNP输出 Contactless PNP transistors			
CS1-M		有接点/磁簧管 Amagnetic reed switch contact	5~240V DC/AC		适用于: FESTO FOR: FESTO
CS1-MN		无接点/电晶体NPN输出 Contactless NPN transistors	5~30V DC		
CS1-MP		无接点/电晶体PNP输出 Contactless PNP transistors			

型号/Model	产品/Product	钢带型式/Metal strip model	示意图/Sketch map		
固定钢带 Fixed metal band		BK 固定带系列 BK fixed metal band series	BK 系列 BK Series	PAB	PN 系列 PN Series
		PAB 固定钢带 PAB fixed metal band			
		PN 固定带系列 PN fixed metal band series			
型号/Model	产品/Product	夹具型式/CLAMP MODEL	示意图/Sketch map		
固定夹具 Fixed Clamp		PI 夹具系列 PI fixed Clamp series	PI 系列 PI Series	PAC	PM 系列 PM Series
		PAC 夹具 PAC fixed Clamp			
		PM 夹具系列 PM fixed Clamp series			